

Ultrateja

Láminada PVC tipo teja, su forma única y elegante provee de gran estilo a sus proyectos, ya que mantiene la forma de la teja de barro. Es ideal para su uso en proyectos residenciales, deportivos o recreativos. Puede ser utilizada en edificaciones de todo tipo, adaptándose a cualquier clima.

» Características

- Aislante al Calor.
- Aislante al Sonido.
- Fácil de Instalar.
- Anti-corrosiva.
- Resistente al Impacto.
- Impermeable.
- Resistente al Fuego
- 100% reciclable

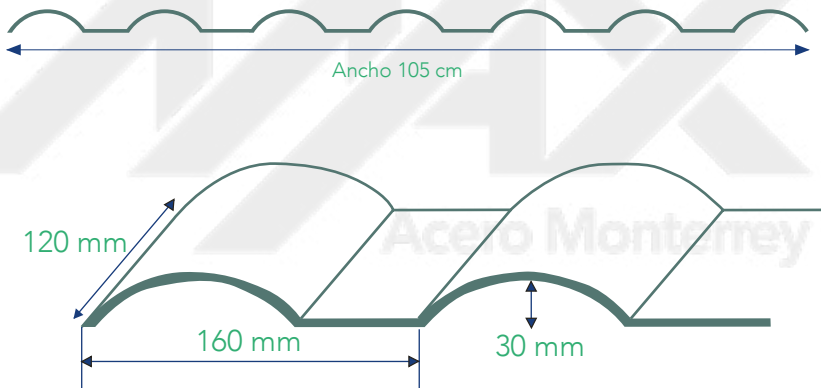


LARGOS ESTÁNDAR		3.28, 4.37, 4.26, 5.90, 6.12, 7.22, 8.30, 9.18, 10.05, 11.38					
Espesor		Ancho		Peso	Peso por hoja en kg		
mm	pulg	total (m)	efectivo	kg/m ²	1.05 X 1.80 m	1.05 X 2.40 m	1.05 X 3.0 m
2.5	0.098	1.05	0.96	4.7	8.88	11.84	14.8

» Colores



Azul, Verde, Terracota, Gris, Rojo Purpura, Arcilla y Traslucida



» Accesorios

TCU-105	TD-210	TD-3
Cumbra Principal	Cumbra Diagonal	Cumbra Unión
		
Ancho 41 cm Largo 1.05 m Alto 15 cm	Ancho 35 cm Largo 1.05 m Alto 10 cm	* 3 Aguas* 30 X 30 X 30 cm

TD-1	TG-105
Cierre de Cumbra	Faldón
	
Largo 30 cm Efectivo 19 cm	Ancho 18 cm Largo 1.05 m Efectivo 96 cm Alto 8 cm

